

FLAP VALVE

PER POLVERI ST1 - POUR POUSSIÈRES ST1 - FOR ST1 DUSTS - FÜR ST1 STÄUBE - PARA POLVOS ST1

All'esterno della valvola flap è posizionato il sensore di prossimità il quale ha il compito di verificare l'effettiva chiusura della pala della valvola. Qualora non avvenga la completa chiusura della valvola è sintomo che sono presenti depositi di materiale all'interno del flap che ne impediscono la chiusura.

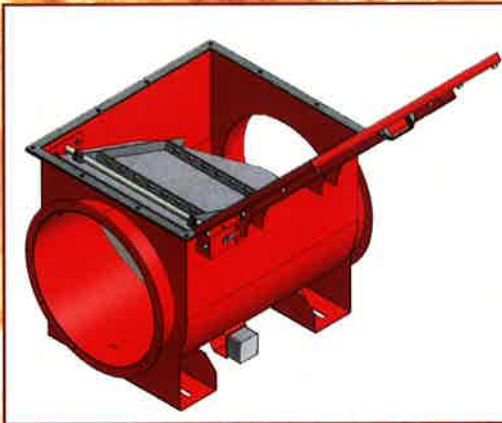
Le logiche di gestione del sensore di prossimità sono demandate al quadro elettrico di impianto.

A l'extérieur du clapet anti-retour atex on trouve positionné un témoin de proximité, lequel a pour rôle de vérifier que le clapet intérieur est bien fermé en position arrêt. Dans le cas où le clapet ne se ferme pas complètement cela veut dire qu'il y a du matériel déposé à l'intérieur du clapet qui empêche la fermeture complète.

Les logiques de fonctionnement se modifient à partir de l'armoire électrique, le PLC qui se trouve à l'intérieur de l'armoire.

Outside the flap is positioned the micro switch to detect the closing of the flap inner damper blade.

When the complete closing of it isn't performed there could be some



left material deposited inside the flap.

The working logic of the proximity sensor is demanded to the control board of the system

An der Außenwand der Rückschlagklappe befindet sich ein Näherungsschalter, welcher die Aufgabe hat die tatsächliche Schließung des Klappenblatts zu prüfen. Im Falle dass keine vollständige Schließung des Klappenblatts möglich ist, ist es ein Hinweis, dass Materialablagerungen dies verhindern.

Der Näherungsschalter wird über den Schaltschrank der Anlage gesteuert.

En la parte externa de la válvula Flap está situado un sensor de proximidad, este tiene la tarea de verificar el efectivo cierre de la pala de la válvula. En el caso no se realice el completo cierre de la válvula, podría ser porque habría presencia o depósitos de material dentro del Flap que impiden el completo cierre.

Las lógicas del sensor de proximidad están administradas por el armario eléctrico.



VALVOLA FLAP - CLAPET ANTIRETOUR ATEX - FLAP VALVE - RÜCKSCHLAGKLAPPE (FLAP) - VALVULA FLAP



D ST1

M a d e i n I t a l y

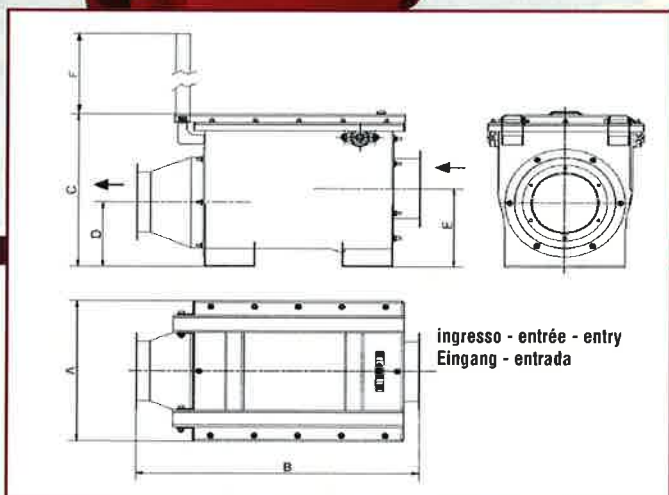
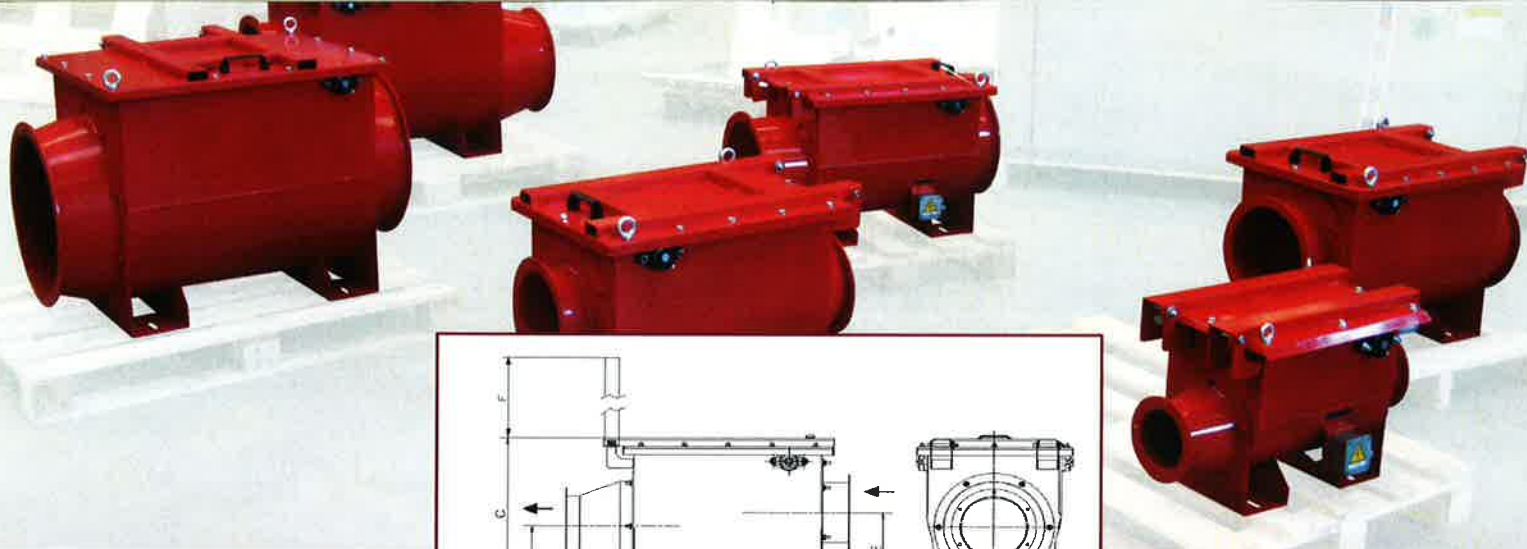
CORAL S.p.A

Corso Europa 597 10088 VOLPIANO (To) Italy

T +39 011.98.22.000

F +39 011.98.22.033-044

E coral@coral.eu www.coral.eu



Tutte le immagini e i dati contenuti in questo catalogo sono suscettibili di variazioni e miglioramenti. La CORAL si riserva il diritto di modifiche senza preavviso.

Toutes les images et les données sus-indiquées peuvent être modifiées et améliorées. CORAL a le droit d'effectuer ces changements sans obligation de préavis.

All images and values on this catalogue are indicative and can be subject to modification and improvements. CORAL reserves the right to change them without previous advice.

Anderungen vorbehalten.

Todas las imágenes y los datos contenidos en este catálogo están sujetos a variaciones. CORAL se reserva el derecho de modificarlos sin aviso previo.

**Perdita di carico
Chute de pression
Head loss
Druckabfall
Pérdida de carga**

**Peso
Poids
Weight
Gewicht
Peso**

		A	B	C	D	E	F	
D. 120	46	353	633	402	150	190	510	25 Kg
D. 150	46	353	633	402	150	190	510	25 Kg
D. 180	46	353	633	402	150	190	510	25 Kg
D. 200	46	468	841	506	213	260	670	50 Kg
D. 220	46	468	841	506	213	260	670	50 Kg
D. 250	46	468	841	506	213	260	670	50 Kg
D. 280	46	468	841	506	213	260	670	50 Kg
D. 300	46	468	841	506	213	260	670	50 Kg
D. 315	46	468	841	506	213	260	670	50 Kg
D. 350	46	730	1061	684	293	340	690	92 Kg
D. 380	46	730	1061	684	293	340	690	92 Kg
D. 400	46	730	1061	684	293	340	690	92 Kg
D. 420	46	730	1061	684	293	340	690	92 Kg
D. 450	46	730	1061	684	293	340	690	92 Kg
D. 480	46	730	1061	684	293	340	690	94 Kg
D. 500	46	730	1061	684	293	340	690	94 Kg
D. 520	46	930	1295	897	398	440	880	172 Kg
D. 550	46	930	1295	897	398	440	880	172 Kg
D. 580	46	930	1295	897	398	440	880	172 Kg
D. 600	46	930	1295	897	398	440	880	172 Kg
D. 680	46	930	1295	897	398	440	880	172 Kg
D. 710	46	930	1295	897	398	440	880	172 Kg
D. 750	46	1220	1566	1190	543	590	605	290 Kg
D. 800	46	1220	1566	1190	543	590	605	290 Kg
D. 900	46	1220	1566	1190	543	590	605	290 Kg
D. 1000	46	1220	1566	1190	543	590	605	290 Kg