
**DIMENSIONI D'INGOMBRO E PESI SERIE "EF/T"**
■ DIMENSIONS D'ENCOMBREMMENT ET POIDS SERIE "EF/T"

■ AUSMAßE UND GEWICHTE SERIE "EF/T"

■ OVERALL DIMENSIONS AND WEIGHT SERIES "EF/T"

■ DIMENSIONES QUE OCUPA Y PESOS SERIE "EF/T"

Ventilatore • Ventilateur • Fan • Ventilator • Ventilador	Motore • Moteur • Motor • Motor • Motor	kg	d	d1	d2	D	E	F	G	H**	N°	Ø
EF/T 310 M35 ø19	71	29	315	366	400	475	160	635	465	380	8	12
	80	34								400		
EF/T 350 M35 ø19	71	31	355	405	440	475	170	645	512	400	8	12
	80	36								420		
	90	41								460		
										410		
EF/T 400 M35 ø19	63	50	400	448	485	475	180	655	565	420	12	12
	71	52								445		
	80	57								485		
	90	59								460		
EF/T 450 M35 ø19	71	39	450	497	535	475	190	665	640	470	12	12
	80	53								510		
	90	58								530		
	100	64								560		
										500		
EF/T 500 M62 ø24	80	55	500	551	585	560	200	760	707	540	12	14
	90	61								560		
	100	66								570		
										590		
EF/T 560 M62 ø24	90	72	560	629	665	560	215	775	785	600	12	14
	100	80								650		
	112	85								680		
	132	95								725		
										610		
EF/T 630 M80 ø28	90	83	630	698	735	740	215	955	870	630	12	14
	100	91								640		
	112	99								680		
	132	106								725		
										650		
EF/T 710 M80 ø28	90	87	710	775	815	740	225	965	965	670	16	14
	100	95								680		
	112	102								725		
	132	120								700		
										720		
EF/T 800 M90 ø38	90	102	800	861	905	740	250	990	1075	730	16	14
	100	110								775		
	112	117								820		
	132	128								800		
										720		
EF/T 900 M90 ø38	90	115	900	958	1005	800	280	1080	1210	750	16	14
	100	121								780		
	112	126								820		
	132	150								800		
										770		
EF/T 1000 M100 ø42	90	143	1000	1067	1107	900	280	1180	1345	830	24	14
	100	151								840		
	112	158								885		
	132	176								800		
										1115		
EF/T 1120 M110 ø48	160	308	1120	1200	1250	900	315	1315	1490	1115	24	14
	180	336								1155		
EF/T 1250 M130 ø55	160	300	1250	1337	1380	1080	355	1435	1670	1180	24	14
	180	362								1220		
EF/T 1400 M130 ø55	160	450	1400	1491	1540	1120	*	1120	*	1180	32	14
	180	500								1220		
	200	560								1270		
										1180		
EF/T 1600 M150 ø65	160	630	1600	1663	1730	1250	*	1250	*	1290	32	14
	180	700								1330		
	200	750								1380		
										1400		
	225	850								1400		

Peso ventilatore in kg (completo di motore) / \* Non fattibile per taglia 1400 e 1600. / \*\* I dati di questa colonna possono variare in funzione della marca del motore montato sul ventilatore.

# VENTILATORI ASSIALI

■ VENTILATEURS AXIAUX ■ AXIAL FANS ■ AXIALVENTILATOREN ■ VENTILADORES AXIALES



■ Poids du ventilateur en kilos (équipé de moteur)  
\* Non faisable pour les tailles 1400 et 1600  
\*\*) Les données de cette colonne peuvent varier en fonction de la marque du moteur monté sur le ventilateur.

■ Fan weight in kg (complete with motor)  
\* Not feasible for sizes 1400 and 1600  
\*\*) The data in this column may change in accordance with the make of motor installed on the fan.

■ Ventilatorgewicht in kg (einschließlich Motor)  
\* nicht anwendbar für Größe 1400 und 1600  
\*\*) Die Werte dieser Spalte können je nach am Ventilator verbauter Motorenmarke geringfügig abweichen.

■ Peso ventilador en kg (con motor)  
\* No factible para tamaños 1400 y 1600  
\*\*) Los datos de esta columna pueden variar en función de la marca del motor montado en el ventilador.

## CARATTERISTICHE IN MANDATA VENTILATORI SERIE "EF/T"

■ CARACTÉRISTIQUES AU REFOULEMENT VENTILATEURS SÉRIE "EF/T"

■ OUTLET CHARACTERISTICS OF "EF/T" SERIES FANS

■ EIGENSCHAFTEN DER AUSBLASSEITE FÜR VENTILATOREN DER REIHE "EF/T"

■ CARACTERÍSTICAS EN IMPULSIÓN DE LOS VENTILADORES SERIE "EF/T"

Ventilatore • Ventilateur • Fan • Ventilator • Ventilador	Motore • Moteur • Motor • Motor • Motor	kW inst.	kW ass.	n Mot.	n Vent.	LWA [dB]	Tolleranza sulla portata +5%															
							• Tolérance sur le débit +5% • Load tolerance +5% • Durchsatztoleranz +5% • Tolerancia respecto caudal +5%															
							Q in m³/s P <sub>s</sub> /P <sub>t</sub> in Pa															
							Q	Q	Q	Q	Q	Q	Q	Q	Q	Q	Q	Q	Q	Q	Q	Q
EF/T 310	71	0.25	0.17	1350	2000	76	0.50		0.55		0.6		0.65		0.70		0.75		0.80		0.82	
							130	158	116	150	101	141	83	130	63	117	37	99	10	81	0	74
	71	0.37	0.23	2740	2250	78	0.55		0.6		0.65		0.70		0.75		0.80		0.85		0.93	
							172	206	157	197	140	187	122	176	101	163	78	149	48	127	0	95
	71	0.55	0.33	2800	2500	81	0.63		0.70		0.76		0.82		0.88		0.94		1.00		1.02	
							203	247	178	233	155	219	128	202	97	183	58	155	17	128	0	117
	71	0.55	0.45	2800	2800	83	0.70		0.76		0.82		0.90		0.95		1.02		1.09		1.15	
							257	311	234	298	209	283	170	260	142	243	98	213	46	177	0	146
	80	0.75	0.63	2855	3150	86	0.80		0.85		0.95		1.05		1.15		1.20		1.25		1.29	
							321	392	299	379	250	350	194	315	121	268	77	236	37	209	0	185
	80	1.1	0.86	2845	3500	88	0.85		0.90		1.00		1.10		1.20		1.30		1.40		1.43	
							413	493	391	480	338	449	280	414	214	374	139	323	35	252	0	230
EF/T 350	71	0.37	0.27	1370	2000	78	0.60		0.66		0.75		0.82		0.90		1.00		1.10		1.14	
							166	191	156	185	134	172	115	161	94	149	68	99	21	103	0	91
	71	0.55	0.37	2800	2250	81	0.70		0.76		0.84		0.93		1.00		1.10		1.2		1.29	
							206	239	192	231	170	218	144	203	122	190	85	167	42	140	0	114
	80	0.75	0.52	2855	2500	83	0.80		0.86		0.90		1.00		1.10		1.20		1.40		1.44	
							250	293	233	283	221	276	189	257	159	239	118	215	21	153	0	140
	80	1.1	0.73	2845	2800	85	0.90		1.00		1.10		1.20		1.30		1.40		1.50		1.62	
							313	367	279	347	247	328	209	306	114	280	117	250	61	214	0	177
	90	1.5	1.03	2860	3150	88	1.00		1.10		1.20		1.30		1.40		1.50		1.60		1.81	
							397	466	365	446	324	422	287	400	240	373	191	343	131	305	0	222
	90	2.2	1.48	2880	3500	90	1.20		1.36		1.50		1.65		1.80		1.95		2.00		2.02	
							462	558	388	513	324	476	247	430	151	369	42	300	18	285	0	277
EF/T 400	63	0.18	0.11	1350	1350	72	0.60		0.70		0.80		0.85		0.90		0.95		1		1.03	
							85	100	71	91	54	80	43	73	33	66	22	59	8	50	0	45
	71	0.25	0.16	1350	1580	76	0.72		0.80		0.85		0.90		0.95		1.00		1.10		1.21	
							113	135	100	126	91	121	81	114	71	108	58	99	33	83	0	61
	71	0.37	0.24	1370	1800	79	0.80		0.90		1.00		1.10		1.15		1.20		1.30		1.37	
							150	177	132	165	110	152	86	136	73	128	59	118	29	99	0	79
	71	0.37	0.33	1370	2000	81	0.90		1.00		1.10		1.20		1.30		1.40		1.50		1.53	
							184	217	163	204	139	189	113	173	83	153	51	132	14	107	0	97
	71	0.55	0.46	2800	2250	84	1.00		1.10		1.20		1.30		1.40		1.50		1.60		1.72	
							234	276	214	264	188	247	158	228	125	207	89	183	54	160	0	123
	80	0.75	0.63	2855	2500	86	1.10		1.20		1.30		1.40		1.50		1.60		1.70		1.91	
							293	343	269	328	241	311	210	291	177	270	139	245	93	219	0	151
80	1.1	0.89	2845	2800	88	1.30		1.50		1.60		1.70		1.80		1.90		2.00		2.14		
						348	418	288	381	252	358	213	333	170	304	125	274	77	243	0	190	
90	1.5	1.26	2860	3150	91	1.40		1.50		1.60		1.80		1.90		2.00		2.20		2.41		
						461	542	429	522	396	502	318	453	278	427	226	392	127	327	0	240	
EF/T 450	71	0.25	0.21	1370	1370	77	0.80		0.90		1.00		1.10		1.20		1.30		1.40		1.53	
							120	136	111	132	102	127	87	118	69	106	51	94	30	80	0	60
	71	0.37	0.33	1370	1620	80	0.90		1.00		1.10		1.20		1.40		1.50		1.60		1.81	
							171	191	162	188	151	183	138	175	102	152	80	137	55	121	0	83
	80	0.55	0.46	1395	1770	82	1.00		1.20		1.40		1.60		1.70		1.80		1.90		1.97	
							203	229	182	218	149	199	106	171	81	154	53	136	25	117	0	100
	80	0.75	0.63	1395	1970	85	1.20		1.40		1.50		1.60		1.70		1.90		2.10		2.20	
							243	279	216	266	196	254	175	240	151	225	96	188	34	147	0	123
	80	1.1	0.89	2845	2245	88	1.30		1.50		1.70		1.90		2.10		2.30		2.40		2.50	
							324	367	295	353	259	332	207	299	147	259	80	215	43	190	0	160
	90	1.5	1.23	2860	2500	90	1.50		1.70		1.90		2.10		2.20		2.40		2.60		2.79	
							393	451	361	435	318	411	261	374	232	355	161	308	86	258	0	200
90	2.2	1.85	2880	2880	93	1.70		1.90		2.10		2.30		2.50		2.70		3.00		3.21		
						527	601	491	583	450	562	386	522	318	478	240	426	111	340	0	264	
100	3	2.6	2890	3230	95	2.00		2.30		2.50		2.70		2.90		3.10		3.30		3.61		
						645	747	579	715	515	675	439	626	358	573	268	513	171	449	0	333	

Ventilatore • Ventilateur • Fan • Ventilator • Ventilador	Motore • Moteur • Motor • Motor • Motor	kW inst.	kW ass.	n Mot.	n Vent.	LWA [dB]	Tolleranza sulla portata +5% • Tolérance sur le débit +5% • Load tolerance +5% • Durchsatztoleranz +5% • Tolerancia respecto caudal +5%															
							Q in m <sup>3</sup> /s P <sub>s</sub> /P <sub>t</sub> in Pa															
							Q		Q		Q		Q		Q		Q		Q		Q	
							P <sub>s</sub>	P <sub>t</sub>	P <sub>s</sub>	P <sub>t</sub>	P <sub>s</sub>	P <sub>t</sub>	P <sub>s</sub>	P <sub>t</sub>	P <sub>s</sub>	P <sub>t</sub>	P <sub>s</sub>	P <sub>t</sub>	P <sub>s</sub>	P <sub>t</sub>	P <sub>s</sub>	P <sub>t</sub>
EF/T 500	80	0.55	0.36	1395	1395	80	1.20		1.40		1.60		1.70		1.80		1.90		2.00		2.22	
							138	162	124	156	102	145	90	138	77	130	61	121	43	110	0	82
	80	0.75	0.52	1395	1580	82	1.50		1.70		1.90		2.00		2.10		2.20		2.30		2.51	
							167	204	146	194	119	179	104	171	87	160	70	150	49	137	0	105
	90	1.1	0.78	1415	1815	85	1.90		2.00		2.10		2.20		2.40		2.60		2.80		2.88	
							200	260	186	252	171	244	154	235	117	213	75	187	23	153	0	139
	90	1.5	1.10	1420	2000	88	2.00		2.20		2.40		2.50		2.60		2.70		2.90		3.17	
255							321	227	307	192	287	174	277	155	266	130	252	80	220	0	167	
90	2.2	1.53	2880	2270	91	2.20		2.40		2.60		2.80		3.00		3.20		3.40		3.60		
						340	420	309	405	272	384	233	362	184	334	132	302	70	262	0	215	
90	2.2	2.14	2880	2540	93	2.30		2.50		2.70		2.90		3.10		3.30		3.60		4.03		
						443	532	417	521	385	506	345	484	297	457	247	428	161	375	0	270	
100	3	2.60	2880	2710	95	2.40		2.70		3.00		3.30		3.60		3.90		4.20		4.30		
						512	608	469	590	412	562	340	521	257	473	160	412	42	336	0	308	
EF/T 560	90	1.1	0.90	1415	1415	85	2.10		2.30		2.50		2.70		2.90		3.10		3.30		3.54	
							188	235	172	228	154	220	130	207	105	193	72	172	38	152	0	132
	90	1.5	1.31	1420	1610	88	2.40		2.60		2.80		3.00		3.20		3.40		3.60		4.02	
							244	304	225	296	206	288	178	273	151	258	117	238	79	214	0	170
	100	2.2	1.8	1420	1775	91	2.60		2.80		3.00		3.30		3.60		3.90		4.20		4.44	
							300	371	281	363	260	354	221	334	172	307	110	269	48	233	0	206
	100	3	2.5	1420	2000	93	3.00		3.30		3.60		3.90		4.20		4.50		4.80		5.00	
373							467	340	454	299	435	248	406	186	370	116	328	49	289	0	262	
112	4	3.6	2905	2215	95	3.50		3.80		4.10		4.30		4.60		4.90		5.20		5.56		
						435	564	396	548	345	521	305	499	242	463	161	413	85	368	0	323	
132	5.5	4.9	2925	2470	98	4.00		4.30		4.60		4.90		5.20		5.50		5.80		6.19		
						527	695	484	677	422	644	356	608	279	562	191	508	108	459	0	401	
EF/T 630	90	1.1	0.87	1415	1130	85	2.70		3.00		3.20		3.40		3.60		3.80		4.00		4.28	
							126	173	117	175	104	170	87	162	68	153	49	143	30	133	0	119
	90	1.5	1.23	1420	1270	87	3.00		3.30		3.50		3.70		3.90		4.10		4.30		4.83	
							159	218	150	221	137	217	122	211	102	201	81	190	58	178	0	151
	100	2.2	1.70	1420	1420	90	3.50		3.80		4.10		4.30		4.50		4.70		4.90		5.38	
							197	276	181	275	156	265	135	255	111	242	86	230	61	217	0	188
	100	3	2.45	1420	1580	92	4.00		4.30		4.60		4.90		5.20		5.50		5.80		6.01	
238							342	218	338	189	326	153	308	112	287	69	265	28	246	0	234	
112	4	3.49	1440	1800	95	4.40		4.70		5.00		5.30		5.60		5.90		6.20		6.82		
						318	443	300	443	273	435	239	420	196	399	149	374	100	350	0	300	
132	5.5	4.88	1455	2020	97	5.00		5.40		5.80		6.20		6.60		7.00		7.40		7.66		
						397	559	368	557	322	539	260	509	193	474	119	436	50	404	0	379	
EF/T 710	90	1.1	0.94	1415	1000	85	3.00		3.30		3.60		3.90		4.20		4.50		4.80		5.31	
							126	162	121	164	115	167	102	163	87	158	68	149	45	137	0	114
	90	1.5	1.32	1420	1120	88	3.40		3.70		4.00		4.30		4.60		5.00		5.40		5.95	
							158	204	152	206	145	209	132	206	116	200	89	189	56	172	0	142
	100	2.2	1.92	1420	1270	90	4.00		4.40		4.80		5.20		5.60		6.00		6.40		6.76	
							199	263	190	267	173	266	150	258	120	245	83	227	40	204	0	182
	100	3	2.70	1420	1420	93	4.40		4.80		5.20		5.60		6.00		6.40		6.80		7.54	
252							328	241	333	228	336	202	327	175	318	137	301	94	278	0	227	
112	4	3.90	1440	1610	96	5.00		5.50		6.00		6.50		7.00		7.50		8.00		8.55		
						323	422	308	429	287	430	248	417	205	400	150	373	83	337	0	292	
132	7.5	5.65	1455	1820	98	5.50		6.00		6.50		7.00		7.50		8.00		8.50		9.69		
						417	537	401	545	383	552	348	543	304	528	249	505	188	475	0	374	
EF/T 800	90	1.1	0.87	1415	895	85	3.30		3.60		3.90		4.20		4.50		5.00		5.50		6.06	
							124	150	119	151	111	148	104	148	91	141	65	126	37	111	0	90
	90	1.5	1.19	1420	1000	87	3.80		4.20		4.60		5.00		5.40		5.80		6.20		6.77	
							154	189	143	187	133	185	116	177	92	163	67	150	43	137	0	113
	100	2.2	1.77	1420	1140	90	4.50		5.00		5.50		6.00		6.50		7.00		7.50		7.74	
							197	247	179	240	162	236	130	218	96	200	60	180	20	158	0	147
	100	3	2.44	1420	1270	92	4.70		5.30		5.90		6.50		7.10		7.70		8.20		8.60	
249							303	232	301	212	298	175	279	129	253	82	228	38	204	0	183	
112	4	3.56	1440	1440	95	5.30		5.90		6.50		7.10		7.70		8.30		8.90		9.77		
						320	389	304	389	280	383	245	369	196	342	145	315	91	285	0	235	
132	5.5	5.10	1455	1620	98	6.00		6.80		7.60		8.40		9.20		10.00		10.60		11.00		
						405	494	376	490	342	484	274	448	195	404	113	360	52	326	0	296	

# VENTILATORI ASSIALI

■ VENTILATEURS AXIAUX ■ AXIAL FANS ■ AXIALVENTILATOREN ■ VENTILADORES AXIALES



Ventilatore • Ventilateur • Fan • Ventilator • Ventilador	Motore • Moteur • Motor • Motor • Motor	kW inst.	kW ass.	n Mot.	n Vent.	LWA [dB]	Tolleranza sulla portata +5% • Tolérance sur le débit +5% • Load tolerance +5% • Durchsatztoleranz +5% • Tolerancia respecto caudal +5%															
							Q in m <sup>3</sup> /s P <sub>s</sub> /P <sub>t</sub> in Pa															
							Q		Q		Q		Q		Q		Q		Q		Q	
							P <sub>s</sub>	P <sub>t</sub>	P <sub>s</sub>	P <sub>t</sub>	P <sub>s</sub>	P <sub>t</sub>	P <sub>s</sub>	P <sub>t</sub>	P <sub>s</sub>	P <sub>t</sub>	P <sub>s</sub>	P <sub>t</sub>	P <sub>s</sub>	P <sub>t</sub>	P <sub>s</sub>	P <sub>t</sub>
EF/T 900	90	1.5	1.45	1420	850	87	5.00		5.60		6.20		6.60		6.90		7.30		7.80		8.39	
							123	161	117	165	103	161	90	156	73	150	60	141	33	126	0	107
	100	2.2	1.72	1420	900	88	5.60		6.00		6.50		7.00		7.50		8.00		8.50		8.87	
							137	185	130	185	10	18	99	174	78	164	54	151	22	133	0	120
	100	3	2.40	1420	990	90	6.20		6.80		7.40		8.00		8.50		9.00		9.50		9.75	
							165	224	152	222	132	216	108	205	82	192	52	175	18	156	0	145
112	4	3.40	1440	1130	93	7.00		7.60		8.20		8.80		9.40		10		10.60		11.10		
						217	292	203	291	183	285	157	275	125	260	87	240	44	214	0	190	
132	5.5	4.93	1455	1280	95	8.00		8.60		9.20		9.80		10.50		11.10		11.60		12.60		
						277	374	261	374	238	367	210	356	169	337	128	317	91	295	0	243	
132	7.5	7.24	1455	1455	98	9.00		9.90		10.90		11.80		12.60		13.10		13.90		14.40		
						361	484	332	482	287	467	225	439	165	409	124	386	46	340	0	315	
EF/T 1000	100	1.5	1.33	925	730	85	6.00		6.60		7.20		7.80		8.20		8.60		9.00		9.36	
							88	124	81	124	67	119	52	113	42	109	26	100	13	94	0	88
	100	2.2	1.75	1420	800	87	6.60		7.30		7.80		8.20		8.60		9.00		9.50		10.30	
							106	149	96	149	84	144	73	139	62	135	50	130	29	119	0	105
	100	3	2.50	1420	900	89	7.50		8.00		8.50		9.00		9.50		10.00		10.50		11.50	
							133	189	126	190	114	187	98	179	84	173	66	166	45	155	0	133
112	4	3.42	1440	1000	92	8.50		9.00		9.50		10.00		10.60		11.30		12.00		12.80		
						162	234	153	234	140	230	120	221	100	213	77	203	42	184	0	164	
132	5.5	5.00	1455	1135	94	9.50		10.00		10.50		11.00		12.00		13.00		14.00		14.60		
						210	300	203	302	190	299	172	292	132	275	87	255	32	227	0	211	
132	7.5	7.16	1455	1280	97	10.70		11.50		12.70		13.60		14.50		15.20		15.90		16.40		
						268	382	252	383	202	363	166	350	124	332	75	304	32	285	0	269	
EF/T 1120	132	4	3.18	950	710	90	8.50		9.30		10.00		10.70		11.50		12.00		12.70		13.50	
							157	202	145	200	131	195	113	186	91	175	69	159	34	136	0	114
	132	5.5	4.9	950	800	93	9.50		10.40		11.40		12.10		12.70		13.70		14.50		15.10	
							200	257	186	254	164	246	142	235	123	226	74	193	35	167	0	144
	160	7.5	6.5	960	900	96	10.90		12.00		12.90		13.80		14.70		15.40		16.20		17.00	
							250	325	230	321	203	309	173	294	141	277	99	248	52	217	0	183
160	11	9.5	1460	1000	98	11.70		12.90		14.00		15.00		16.00		17.00		18.00		18.90		
						316	403	293	398	265	389	229	371	188	350	131	313	64	268	0	226	
160	15	13.4	1460	1120	100	13.50		15.00		16.00		17.00		18.00		19.00		20.00		21.20		
						389	504	353	496	318	480	280	461	234	438	163	391	89	341	0	283	
180	22	18.6	1460	1250	103	15.00		16.50		18.00		19.00		20.00		21.00		22.00		23.70		
						486	628	447	619	390	595	344	572	295	547	223	501	134	440	0	354	
EF/T 1250	132	4	3.36	950	630	90	11.50		12.00		12.50		13.00		13.50		14.00		14.50		15.40	
							110	163	98	156	86	149	76	144	60	134	46	124	27	112	0	95
	132	5.5	4.80	950	710	92	12.50		13.00		13.50		14.00		14.50		15.50		16.50		17.30	
							146	209	136	205	123	198	112	191	98	184	67	164	28	138	0	122
	160	11	6.9	960	800	95	14.00		14.50		15.00		15.50		16.00		17.00		18.00		19.50	
							186	265	178	263	163	255	149	247	134	238	102	220	59	191	0	156
160	11	9.8	960	900	97	16.00		17.00		18.00		18.50		19.00		20.00		21.00		22.00		
						231	335	205	321	170	302	153	293	134	281	90	252	41	220	0	196	
160	15	13.4	1460	1000	100	18.00		19.00		20.00		21.00		22.00		23.00		24.00		24.40		
						283	413	248	394	213	374	172	351	125	320	68	281	19	252	0	242	
180	22	18.9	1460	1120	102	20.00		21.00		22.00		23.00		24.00		25.00		26.00		27.30		
						357	519	323	501	280	477	241	455	191	425	134	386	70	344	0	302	

Per EF/T1400 ed EF/T1600 prestazioni da valutarsi assieme all'ufficio tecnico.

■ Pour EF/T1400 et EF/T1600, les prestations doivent être évaluées avec le service technique.

■ Performance for EF/T1400 and EF/T1600 must be analysed in liaison with the engineering department.

■ Für die Modelle EF/T1400 und EF/T1600 sind die Daten mit unserer technischen Büro abzustimmen.

■ Las prestaciones para EF/T1400 y EF/T1600 deben evaluarse conjuntamente con la oficina técnica.

## ACCESSORI VENTILATORI ASSIALI

- ACCESSOIRES VENTILATEURS AXIAUX
- AXIAL FANS ACCESSORIES
- AXIALVENTILATOREN-ZUBEHÖR
- ACCESORIOS VENTILADORES AXIALES



Il presente capitolo ha lo scopo di facilitare la scelta e l'ordinazione della vasta gamma di accessori che corredano il ventilatore CORAL S.p.A.

■ *Le présent chapitre a pour but de faciliter le choix et la commande de la vaste gamme d'accessoires qui équipent le ventilateur CORAL S.p.A.*

■ *This chapter is designed to facilitate the selection and ordering of the extensive range of accessories offered for use with fans produced by CORAL S.p.A.*

■ *Dieses Kapitel dient dazu, die Auswahl und die Bestellung aus dem umfangreichen Zubehör von CORAL S.p.A. für ihre Ventilatoren zu vereinfachen.*

■ *Este capítulo tiene la finalidad de facilitar la selección y pedido de la amplia gama de accesorios que complementa el ventilador CORAL S.p.A.*



**TAB. 1**

**BOCCAGLI**

- AJUTAGES
- NOZZLES
- TRICHTER
- EMBOCADURAS

**CODICE D'ORDINE**

- Code de commande
- Order code
- Bestell-Nr.
- Código de pedido

**EVTAM....**

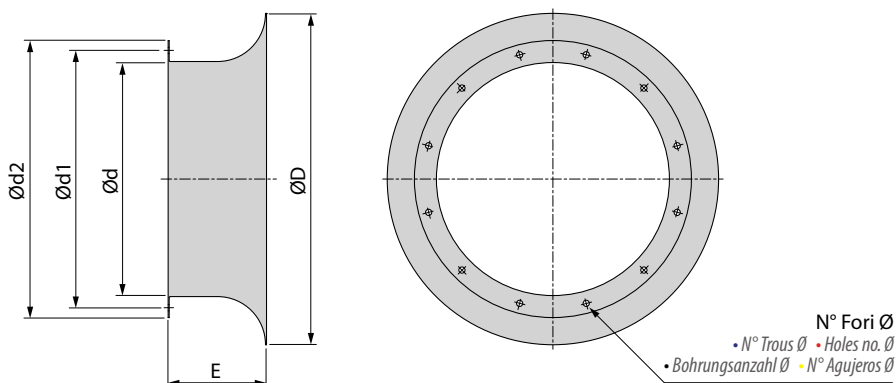
**Impiego:** hanno la funzione di migliorare il rendimento del ventilatore e diminuirne la rumorosità.

■ *Emploi: ils ont pour fonction d'améliorer le rendement des ventilateurs et d'en diminuer le bruit.*

■ *Use: nozzles are designed to enhance fan efficiency and reduce noise levels.*

■ *Einsatzzweck: erhöhen den Wirkungsgrad des Ventilators und reduzieren dessen Geräuschbildung.*

■ *Empleo: su función es mejorar el rendimiento del ventilador y disminuir sus niveles de ruido.*



Codice • Code Code • Kode • Código	d	d1	d2	D	E	N°	Ø
EVTAM0310	315	366	400	465	160	8	12
EVTAM0350	355	405	440	512	170	8	12
EVTAM0400	400	448	485	565	180	12	12
EVTAM0450	450	497	535	640	190	12	12
EVTAM0500	500	551	585	707	200	12	14
EVTAM0560	560	629	665	785	215	12	14
EVTAM0630	630	698	735	870	215	12	14
EVTAM0710	710	775	815	965	225	16	14
EVTAM0800	800	861	905	1075	250	16	14
EVTAM0900	900	958	1005	1210	280	16	14
EVTAM1000	1000	1067	1107	1345	280	24	14
EVTAM1120	1120	1200	1250	1490	315	24	14
EVTAM1250	1250	1337	1380	1670	355	24	14