

6 APPLICAZIONI SPECIALI

CORAL S.p.A. realizza anche esecuzioni speciali su specifica richiesta del cliente.

6 APPLICATIONS SPÉCIALES

CORAL S.p.A. réalise également des configurations spéciales sur une demande spécifique émanant de la clientèle.

6 SPEZIALANWENDUNGEN

CORAL S.p.A. erfüllt auch Spezialanforderungen auf Kundenanfrage.

6 SPECIAL APPLICATIONS

CORAL S.p.A. also manufactures special systems in compliance with customer specifications.

6 APLICACIONES ESPECIALES

CORAL S.p.A. construye también variantes especiales atendiendo a peticiones específicas del cliente.

EF/B Ventilatore a flusso separato

Impiego: viene particolarmente usato su canalizzazioni per impianti industriali di aspirazione di fluidi a temperatura elevata, fumi di combustione, vapori, aria satura di pulviscolo e liquidi polverizzati.

■ Ventilateur à flux séparé

Emploi: très utilisé sur les canalisations d'installations industrielles pour l'aspiration de fluides à température élevée, de fumées de combustion, de vapeurs, d'air saturé de poussières et de liquides nébulisés.

■ Separate flow fan

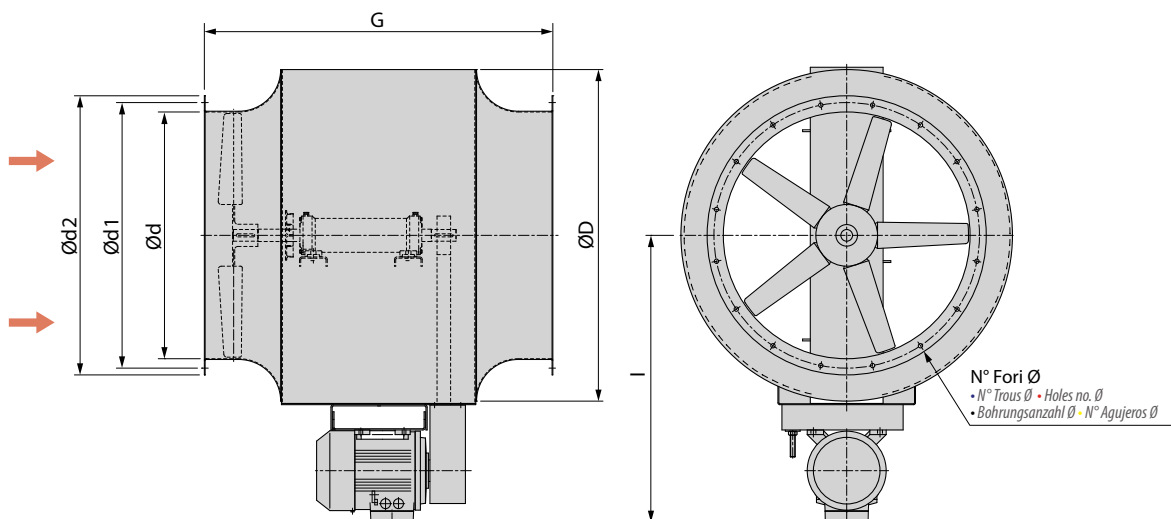
Use: it is used in canalizations in industrial plants for sucking high-temperature fluids, combustion smokes, steams, and air saturated with dust and pulverized liquids.

■ Ventilator mit Riementunnel zum Schutz des Riemens bei aggressiven Stoffen im Fördermedium

Verwendungszweck: insbesondere an Kanalisierungen für Industrieanlagen zum Absaugen heißer Flüssigkeiten, von Verbrennungsrauch, Dampf, mit Staubpartikeln gesättigter Luft und pulverisierter Flüssigkeiten.

■ Ventilador de flujo separado

Empleo: es empleado especialmente sobre canalizaciones para instalaciones industriales de aspiración de fluidos de temperatura elevada, humos de combustión, vapores, aire saturado de polvillo y líquidos pulverizados.



DIMENSIONI D'INGOMBRO E PESI SERIE "EF/B"

■ DIMENSIONS D'ENCOMBREMENT ET POIDS SERIE "EF/B"

■ AUSMAßE UND GEWICHTE SERIE "EF/B"

■ OVERALL DIMENSIONS AND WEIGHT SERIES "EF/B"

■ DIMENSIONES QUE OCUPA Y PESOS SERIE "EF/B"

Tipo • Type • Type • Typ • Tipo	Peso • Poids • Weight • Gewicht • Peso kg	Ventilatore • Ventilateur • Fan • Ventilator • Ventilador							
		d	d1	d2	D	G	I*	N°	Ø
EF/B350	58	355	405	440	512	740	540	8	12
EF/B400	64	400	448	485	565	760	570	12	12
EF/B450	85	450	497	535	640	780	635	12	12
EF/B500	99	500	551	585	707	850	675	12	14
EF/B560	126	560	629	665	785	870	760	12	14
EF/B630	158	630	698	735	870	1050	810	12	14
EF/B710	213	710	775	815	965	1080	860	16	14
EF/B800	242	800	861	905	1075	1120	920	16	14
EF/B900	328	900	958	1005	1210	1200	1050	16	14
EF/B1000	388	1000	1067	1107	1347	1300	1100	24	14
EF/B1120	527	1120	1200	1250	1490	1400	1245	24	14
EF/B1250	669	1250	1337	1380	1670	1500	1310	24	14

* I dati di questa colonna possono variare in funzione della marca del motore montato sul ventilatore.

■ * Les données de cette colonne peuvent varier en fonction de la marque du moteur monté sur le ventilateur.

■ * Die Werte dieser Spalte können je nach am Ventilator verbauter Motorenmarke geringfügig abweichen.

■ * The data in this column may change in accordance with the make of motor installed on the fan.

■ * Los datos de esta columna pueden variar en función de la marca del motor montado en el ventilador.

ACCESSORI VENTILATORI ASSIALI

- ACCESSOIRES VENTILATEURS AXIAUX
- AXIAL FANS ACCESSORIES
- AXIALVENTILATOREN-ZUBEHÖR
- ACCESORIOS VENTILADORES AXIALES



Il presente capitolo ha lo scopo di facilitare la scelta e l'ordinazione della vasta gamma di accessori che corredano il ventilatore CORAL S.p.A.

- *Le présent chapitre a pour but de faciliter le choix et la commande de la vaste gamme d'accessoires qui équipent le ventilateur CORAL S.p.A.*
- *This chapter is designed to facilitate the selection and ordering of the extensive range of accessories offered for use with fans produced by CORAL S.p.A.*
- *Dieses Kapitel dient dazu, die Auswahl und die Bestellung aus dem umfangreichen Zubehör von CORAL S.p.A. für ihre Ventilatoren zu vereinfachen.*
- *Este capítulo tiene la finalidad de facilitar la selección y pedido de la amplia gama de accesorios que complementa el ventilador CORAL S.p.A.*



TAB. 1

BOCCAGLI

- AJUTAGES
- NOZZLES
- TRICHTER
- EMBOCADURAS

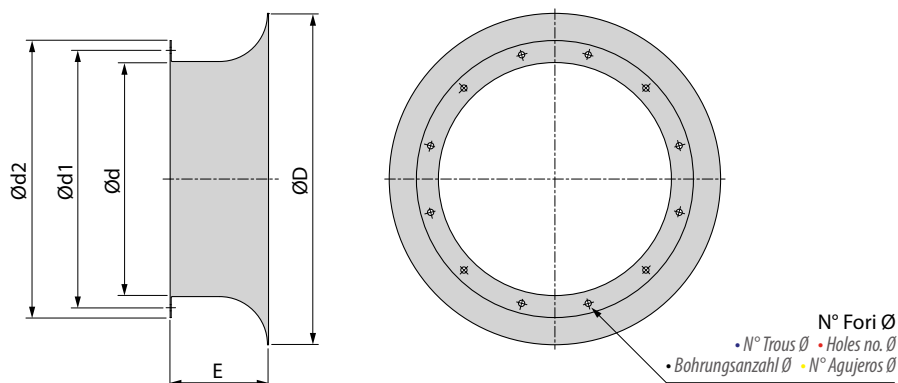
CODICE D'ORDINE

- Code de commande
- Order code
- Bestell-Nr.
- Código de pedido

EVTAM....

Impiego: hanno la funzione di migliorare il rendimento del ventilatore e diminuirne la rumorosità.

- *Emploi: ils ont pour fonction d'améliorer le rendement des ventilateurs et d'en diminuer le bruit.*
- *Use: nozzles are designed to enhance fan efficiency and reduce noise levels.*
- *Einsatzzweck: erhöhen den Wirkungsgrad des Ventilators und reduzieren dessen Geräuschbildung.*
- *Empleo: su función es mejorar el rendimiento del ventilador y disminuir sus niveles de ruido.*



Codice • Code Code • Kode • Código	d	d1	d2	D	E	N°	Ø
EVTAM0310	315	366	400	465	160	8	12
EVTAM0350	355	405	440	512	170	8	12
EVTAM0400	400	448	485	565	180	12	12
EVTAM0450	450	497	535	640	190	12	12
EVTAM0500	500	551	585	707	200	12	14
EVTAM0560	560	629	665	785	215	12	14
EVTAM0630	630	698	735	870	215	12	14
EVTAM0710	710	775	815	965	225	16	14
EVTAM0800	800	861	905	1075	250	16	14
EVTAM0900	900	958	1005	1210	280	16	14
EVTAM1000	1000	1067	1107	1345	280	24	14
EVTAM1120	1120	1200	1250	1490	315	24	14
EVTAM1250	1250	1337	1380	1670	355	24	14