

## ESECUZIONE

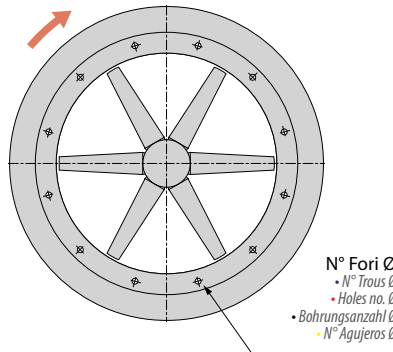
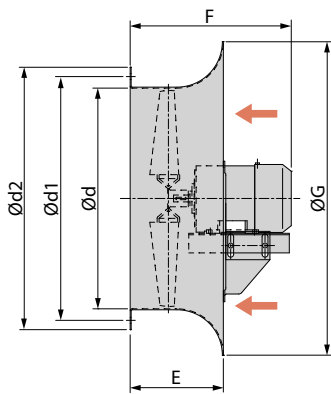
- Configuration • Arrangement
- Ausführung • Ejecución

# 4

## MODELLO

- Modèle • Model
- Modell • Modelo

# EA



## DIMENSIONI D'INGOMBRO E PESI SERIE "EA"

■ DIMENSIONS D'ENCOMBREMENT ET POIDS SERIE "EA"

■ OVERALL DIMENSIONS AND WEIGHT SERIES "EA"

■ AUSMAßE UND GEWICHTE SERIE "EA"

■ DIMENSIONES QUE OCUPA Y PESOS SERIE "EA"

Tipo • Type • Type • Typ • Tipo		Peso • Poids • Weight • Gewicht • Peso kg	Ventilatore Esecuzione 4 • Ventilateur Configuration 4 • Fan Arrangement 4 • Ventilator-Ausführung 4 • Ventilador Ejecución 4							
Ventilatore • Ventilateur • Fan • Ventilator • Ventilador	Motore • Moteur • Motor • Motor • Motor		d	d1	d2	G	E	F*	N°	Ø
EA 310/2	71B2	14	315	366	400	465	160	320	8	12
EA 310/4	63A4	12						285		
EA 350/2	80B2	18	355	405	440	512	170	335	8	12
EA 350/4	63A4	12						285		
EA 400/2	80B2	19	400	448	485	565	180	335	12	12
EA 400/4	63A4	15						285		
EA 450/2	90L2	28	450	497	535	640	190	355	12	12
EA 450/4	71A4	19						330		
EA 500/2	100L2	39	500	551	585	707	200	432	12	14
EA 500/4	71B4	23						330		
EA 500/6	71A6	23						330		
EA 560/4	90S4	35	560	629	665	785	215	385	12	14
EA 560/6	71B6	28						314		
EA 630/4	100LA4	45	630	698	735	870	215	405	12	14
EA 630/6	80B6	34						355		
EA 710/4	100LB4	55	710	775	815	965	225	445	16	14
EA 710/6	90L6	48						390		
EA 800/4	112M4	72	800	861	905	1075	250	495	16	14
EA 800/6	100L6	65						465		
EA 800/8	90L8	60						390		
EA 900/4	132M4	110	900	958	1005	1210	280	545	16	14
EA 900/6	112M6	85						505		
EA 900/8	100L8	75						465		
EA 1000/4	160M4	144	1000	1067	1107	1345	280	530	24	14
EA 1000/6	132S6	110						490		
EA 1000/8	112M8	92						450		
EA 1120/4	180L4	286	1120	1200	1250	1490	315	765	24	14
EA 1120/6	160L6	200						685		
EA 1120/8	132SB8	154						580		
EA 1250/6	180L6	294	1250	1337	1380	1670	355	780	24	14
EA 1250/8	160M8	221						700		

Peso ventilatore in kg (completo di motore)

\*) I dati di questa colonna possono variare in funzione della marca del motore montato sul ventilatore.

■ Poids du ventilateur en kilos (équipé de moteur)  
\*) Les données de cette colonne peuvent varier en fonction de la marque du moteur monté sur le ventilateur.

■ Fan weight in kg (complete with motor)  
\*) The data in this column may change in accordance with the make of motor installed on the fan.

■ Ventilatorgewicht in kg (einschließlich Motor)  
\*) Die Werte dieser Spalte können je nach am Ventilator verbauter Motorenmarke geringfügig abweichen.

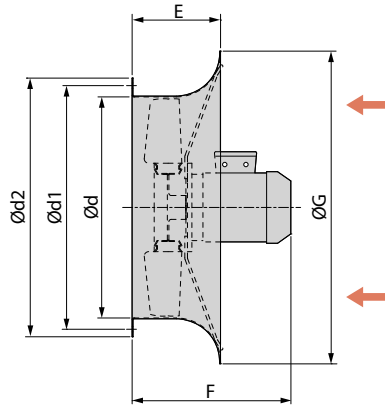
■ Peso ventilador en kg (con motor)  
\*) Los datos de esta columna pueden variar en función de la marca del motor montado en el ventilador.

**ESECUZIONE**

- Configuration • Arrangement
- Ausführung • Ejecución

5
**MODELLO**

- Modèle • Model
- Modell • Modelo

EA

**DIMENSIONI D'INGOMBRO E PESI SERIE "EA"**
■ DIMENSIONS D'ENCOMBREMENT ET POIDS SERIE "EA"

■ OVERALL DIMENSIONS AND WEIGHT SERIES "EA"

■ AUSMAßE UND GEWICHTE SERIE "EA"

■ DIMENSIONES QUE OCUPA Y PESOS SERIE "EA"

Tipo • Type • Type • Typ • Tipo		Peso • Poids • Weight • Gewicht • Peso  kg	Ventilatore Esecuzione 5 • Ventilateur Configuration 5 • Fan Arrangement 5 • Ventilator-Ausführung 5 • Ventilador Ejecución 5							
Ventilatore • Ventilateur • Fan • Ventilator • Ventilador	Motore • Moteur • Motor • Motor • Motor		d	d1	d2	G	E	F*	N°	Ø
EA 310/2 EA 310/4	71B2 63A4	14 12	315	366	400	465	160	320 285	8	12
EA 350/2 EA 350/4	80B2 63A4	18 12	355	405	440	512	170	335 285	8	12
EA 400/2 EA 400/4	80B2 63A4	19 15	400	448	485	565	180	335 285	12	12
EA 450/2 EA 450/4	90L2 71A4	28 19	450	497	535	640	190	355 330	12	12
EA 500/4 EA 500/6	71B4 71A6	23 23	500	551	585	707	200	330 330	12	14
EA 560/4 EA 560/6	90S4 71B6	35 28	560	629	665	785	215	385 314	12	14
EA 630/4 EA 630/6	100LA4 80B6	45 34	630	698	735	870	215	405 355	12	14
EA 710/4 EA 710/6	100LB4 90L6	55 48	710	775	815	965	225	445 390	16	14
EA 800/4 EA 800/6 EA 800/8	112M4 100L6 90L8	72 65 60	800	861	905	1075	250	495 465 390	16	14

**Peso ventilatore in kg (completo di motore)**

\* I dati di questa colonna possono variare in funzione della marca del motore montato sul ventilatore.

■ Poids du ventilateur en kilos (équipé de moteur)  
 \*) Les données de cette colonne peuvent varier en fonction de la marque du moteur monté sur le ventilateur.

■ Fan weight in kg (complete with motor)  
 \*) The data in this column may change in accordance with the make of motor installed on the fan.

■ Ventilatorgewicht in kg (einschließlich Motor)  
 \*) Die Werte dieser Spalte können je nach am Ventilator verbauter Motorenmarke geringfügig abweichen.

■ Peso ventilador en kg (con motor)  
 \*) Los datos de esta columna pueden variar en función de la marca del motor montado en el ventilador.

## ACCESSORI VENTILATORI ASSIALI

- ACCESSOIRES VENTILATEURS AXIAUX
- AXIAL FANS ACCESSORIES
- AXIALVENTILATOREN-ZUBEHÖR
- ACCESORIOS VENTILADORES AXIALES



Il presente capitolo ha lo scopo di facilitare la scelta e l'ordinazione della vasta gamma di accessori che corredano il ventilatore CORAL S.p.A.

■ *Le présent chapitre a pour but de faciliter le choix et la commande de la vaste gamme d'accessoires qui équipent le ventilateur CORAL S.p.A.*

■ *This chapter is designed to facilitate the selection and ordering of the extensive range of accessories offered for use with fans produced by CORAL S.p.A.*

■ *Dieses Kapitel dient dazu, die Auswahl und die Bestellung aus dem umfangreichen Zubehör von CORAL S.p.A. für ihre Ventilatoren zu vereinfachen.*

■ *Este capítulo tiene la finalidad de facilitar la selección y pedido de la amplia gama de accesorios que complementa el ventilador CORAL S.p.A.*



**TAB. 1**

**BOCCAGLI**

- AJUTAGES
- NOZZLES
- TRICHTER
- EMBOCADURAS

**CODICE D'ORDINE**

- Code de commande
- Order code
- Bestell-Nr.
- Código de pedido

**EVTAM....**

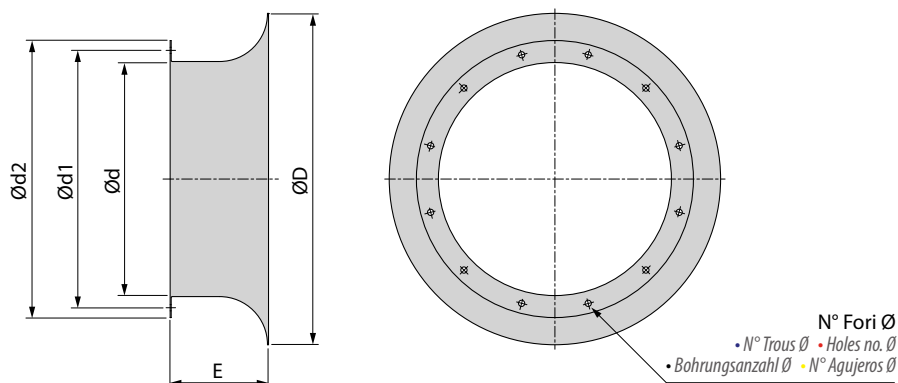
**Impiego:** hanno la funzione di migliorare il rendimento del ventilatore e diminuirne la rumorosità.

■ *Emploi: ils ont pour fonction d'améliorer le rendement des ventilateurs et d'en diminuer le bruit.*

■ *Use: nozzles are designed to enhance fan efficiency and reduce noise levels.*

■ *Einsatzzweck: erhöhen den Wirkungsgrad des Ventilators und reduzieren dessen Geräuschbildung.*

■ *Empleo: su función es mejorar el rendimiento del ventilador y disminuir sus niveles de ruido.*



Codice • Code Code • Kode • Código	d	d1	d2	D	E	N°	Ø
EVTAM0310	315	366	400	465	160	8	12
EVTAM0350	355	405	440	512	170	8	12
EVTAM0400	400	448	485	565	180	12	12
EVTAM0450	450	497	535	640	190	12	12
EVTAM0500	500	551	585	707	200	12	14
EVTAM0560	560	629	665	785	215	12	14
EVTAM0630	630	698	735	870	215	12	14
EVTAM0710	710	775	815	965	225	16	14
EVTAM0800	800	861	905	1075	250	16	14
EVTAM0900	900	958	1005	1210	280	16	14
EVTAM1000	1000	1067	1107	1345	280	24	14
EVTAM1120	1120	1200	1250	1490	315	24	14
EVTAM1250	1250	1337	1380	1670	355	24	14